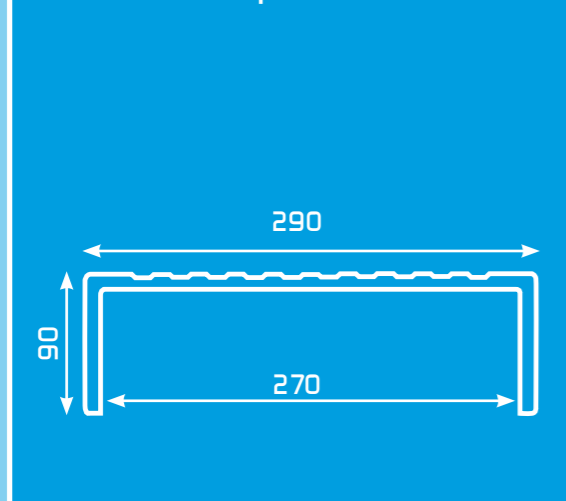
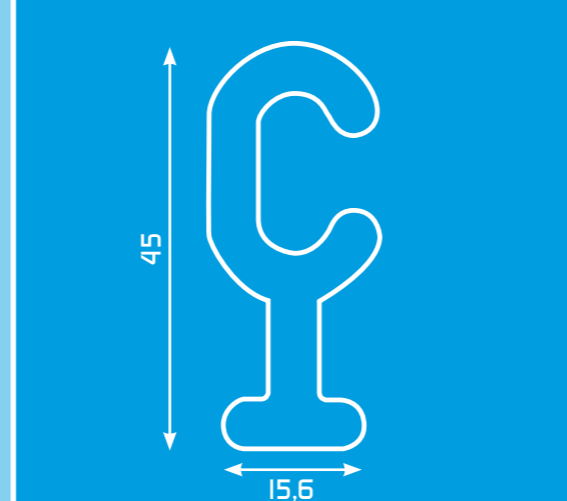


# Accessoires

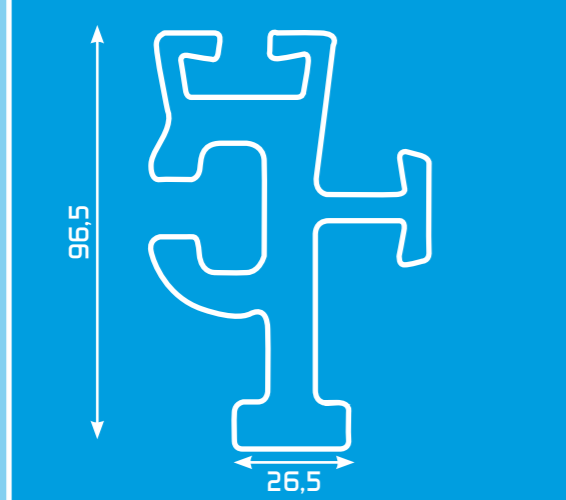
Cap 290



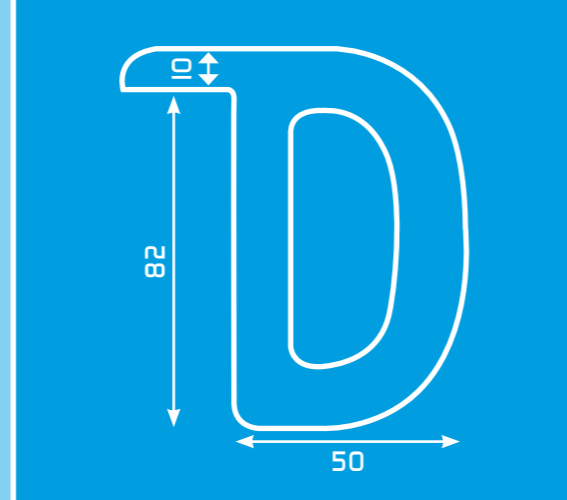
Corner 300



Corner 610 / 580



Stootrand



## Vinyl Damwand, de "everlasting solution"



voor al uw beschoeiingen,  
kunstwerken en keringen

Geproduceerd uit gerecycled materiaal  
met 50 jaar garantie

Leverbaar in een groot gamma aan kleuren



Europile B.V.

Wim van Weelden  
Dam Bustersstraat 7  
4651 SJ Steenbergen

Tel. 0167 - 53 47 47  
Fax 0167 - 53 48 50  
Mobiel 06 - 53 22 16 81

E-mail: [info@europile.nl](mailto:info@europile.nl)

[www.europile.nl](http://www.europile.nl)

STS B.V.

Marco Verstraaten  
Ribesstraat 20  
4306 AS Nieuwerkerk

Tel. 0111 - 40 11 08  
Fax 0111 - 40 25 06  
Mobiel 06 - 54 26 38 21

E-mail: [info@sunlandtrading.com](mailto:info@sunlandtrading.com)

[www.sunlandtrading.com](http://www.sunlandtrading.com)

	Max. moment	Max. moment	Weerstands moment	Traagheids moment	Dikte	Profiel hoogte	Profiel breedte	Profiel vorm	UV bestendig	Gewicht
	(M)	(M)*	(W)	(I)	mm	mm	mm			kg/m <sup>2</sup>
	kn-m/m	kn-m/m	cm <sup>3</sup> /m	cm <sup>4</sup> /m	mm	mm	mm			
GW-320/3,5 WAVY RIB	2,51	1,26	65	480	3,5	155,5	270	Z	JA	6,70
GW-320/5,5 WAVY RIB	4,00	2	100	510	5,5	70	320	Z	JA	8,93
GW-540/5,5	14,28	7,14	357	2626	5,5	155,5	270	Z	JA	10,59
GW-300/5,5	12,80	6,4	320	1800	5,5	115	300	Box	JA	14,33
GW-460/5,5	15,30	7,65	380	2413	5,5	130	460	Box	JA	14,20
GW-610/6,4	23,10	11,55	580	5174	6,4	180	610	Box	JA	14,35
GW-610/7,2	31,20	15,60	780	7895	7,2	200	610	Box	JA	17,72
GW-610/9	44,10	22,05	1100	12576	9,0	230	610	Box	JA	21,23
GW-580/7	49,17	24,59	1229	15652	7,0	240	290	Z	JA	20,62
GW-580/9	69,90	34,95	1745	22223	9,0	240	290	Z	JA	27,50
GW-580/11	78,00	39,00	1951	24847	11,0	240	290	Z	JA	33,50
GW-580/12	82,20	41,10	2054	26159	12,0	240	290	Z	JA	36,60
GW-916/ 12	74,00	37	1660	21080	12,0	254	458	Z	JA	28,81

\* Veiligheidsfactor 2

